



SIL



宇飞电子科技

安全、防水、低功耗

JHJ CONTROLS

安全·防水·低功耗

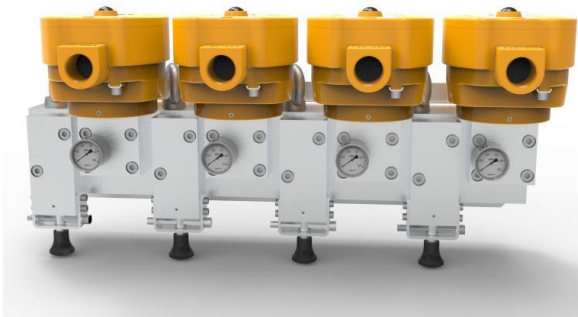
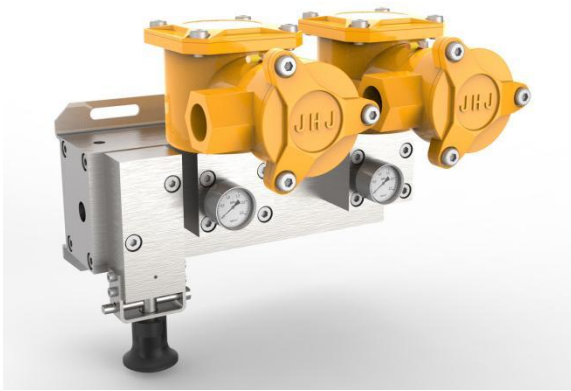
ACHIEVE EMPLOYEES, DEVELOP THE ENTERPRISE AND CONTRIBUTE TO THE SOCIETY



定州宇飞电子科技有限公司

DINGZHOU YUFEI ELECTRONIC TECHNOLOGY CO., LTD

冗余阀组系列产品专门为化工现场的冗余控制方案而设计，提供多种冗余结构（直动DA系列和先导PA冗余系列），可实现在线更换维护而无需停车停气，满足安全性和可靠性的要求。



## 冗余结构

1oo2-基于高安全性的联锁结构  
HFT(硬件故障裕度)=1，最高能到SIL3

2oo2-基于高可靠性的冗余结构，防止意外故障跳闸  
HFT(硬件故障裕度)=1，最高能到SIL2

2oo3-兼具高安全性和可靠性的冗余结构  
HFT(硬件故障裕度)=1，最高能到SIL3

注意：系统提供3路电磁阀控制线为2oo3  
系统提供3路电磁阀控制线为3oo4

## 产品特点

- 基于直动式DA系列两位三通电磁阀研发
- 直动式结构具有零压差启动特有性能
- 直动式阀体具有流量大、高可靠性优点
- 可在线维护和更换备件
- 高集成度，节省安装空间
- 安全度更高，有效减少泄漏点

## 可选配置

- 可选铝合金或者316不锈钢隔爆
- 可加手动按钮MO带锁位功能结构MS
- 可选压力表或压力开关来显示故障
- 可选高流量或低温
- 可选电压24V DC/220V AC可选功耗3.7w/11w
- 防爆壳体可选S01 S02 S03 S04 S05

## 可靠性

就单独一台电磁阀而言，要实现SIL2以上的功能安全，依据IEC61508-2第6章，可以用2个或者多个安全完整性等级较低的系统来实现一个较高安全完整性等级功能，例如通过两个SIL2来实现。（详细规范请参照IEC61508或者GB20438）。

2oo2冗余阀组在整体阀门上的应用。此处可认为硬件故障裕度HFT=0.但至于这种2oo2阀组是否满足SIL3等级，依据IEC规范确定是可能的，但尚需要计算安全失效分数SSF、PFD等。

这种结构的阀组较少或者说很少。它不同于目前使用广泛的两个电磁阀的简单并联，当然理论基础是一样的。这种阀组只是在规范要求的基础上，用阀组的形式实现两台电磁阀并联。

仅仅就电磁阀及电磁阀的应用而言，功能安全不能仅靠冗余阀组实现，还涉及很多其他方面。

## 性价比高

- 线圈外壳隔爆（Exd），材质铝合金或者316不锈钢
- 相比使用多台电磁阀串联达到冗余电磁阀的功能与效果，冗余电磁阀可减少整体使用成本
- 维护和维修相比普通单台或多台电磁阀更加简单方便，整体节省停车时间和维护时间

## 人性化设计和操作

- 可选加手动按钮，MO和MS，MS为带锁位功能结构。每个手动按钮可控制一个阀芯的动作
- 隔离阀为手动操作，人性化设计按钮，并配置安全锁
- 冗余阀体配置安装吊环，保障安装过程的安全系数
- 配置安装背板，保障安装固定方便和牢固

## 功能丰富

- 当线圈故障时，可选装现场压力指示或远传压力开关显示故障，并将故障信号传送至控制室
- 可加手动按钮MO带锁位功能结构MS
- 可选阀位指示功能或压力表
- 可在线维护和更换备件
- 线圈内置断电保护和峰值溢流元件，防浪涌器件
- 特有的防水防潮报警指示功能

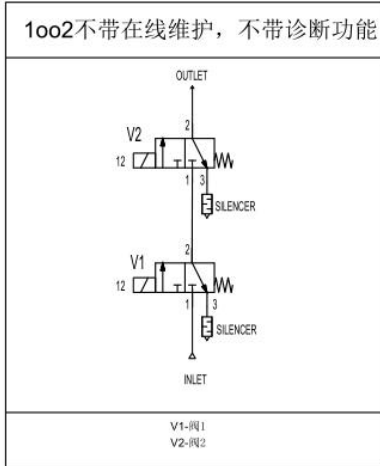


### 基本参数

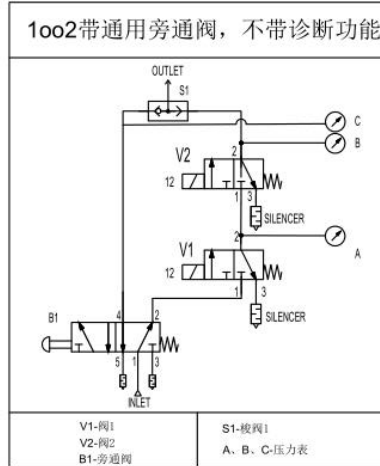
阀体材质	316不锈钢/铝合金
阀芯材质	不锈钢
阀轴材质	430F
工作压力范围	0-12kgf/cm <sup>2</sup>
轴向平衡环	PTFE
接线盒材质	316不锈钢/铝合金
工作电压	24V DC/220V AC ， 允许波动范围：±15%
隔磁管	316不锈钢
弹簧	弹簧钢
密封件	氢化丁腈HNBR
耐温范围	-45℃ -+60℃
公称通径	5.7mm/ 12mm
线圈功耗	3.7W-11W
流通能力	750L/M 或 1900L/M
防爆等级	Exmd II CT6/Exd II CT6
防护等级	IP66-IP67
电气接口尺寸	1/2NPT 或M20×1.5
气源接口尺寸	1/4NPT、1/2NPT或M20×1.5（见阀体外形图）
手动形式	MO/MS详见选型表
防浪涌	带
峰值溢流	二极管和压敏电阻
线圈绝缘等级	H级
响应时间	75-100ms
可适用介质	空气、水、油、惰性气体
可选防爆外壳	S01、S02、S03、S04、S05（阀组尺寸见外形图）



### 冗余阀组基本原理图



气路1

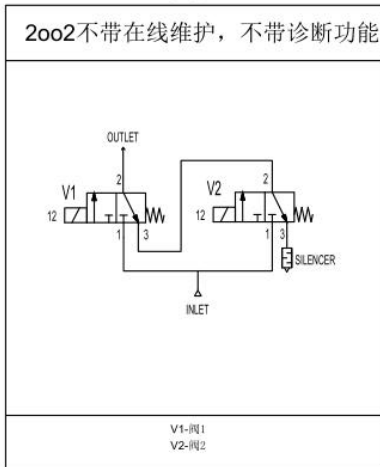


气路2

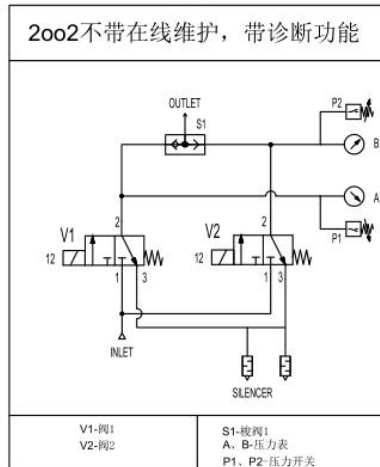
CH1	CH2	输出
V1	V2	
1	1	1
1	0	0
0	1	0
0	0	0

CH1-通路1  
CH2-通路2  
0-电磁阀失电  
1-电磁阀触发

CH1	CH2	输出
V1	V2	
1	1	1
1	0	1
0	1	1
0	0	0

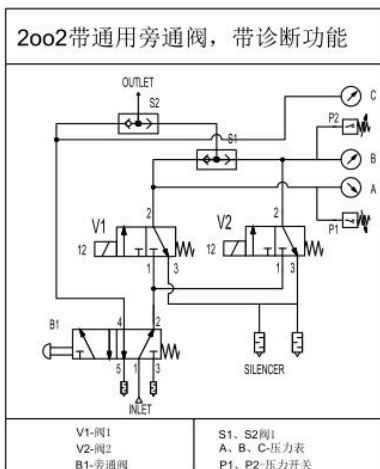


气路3

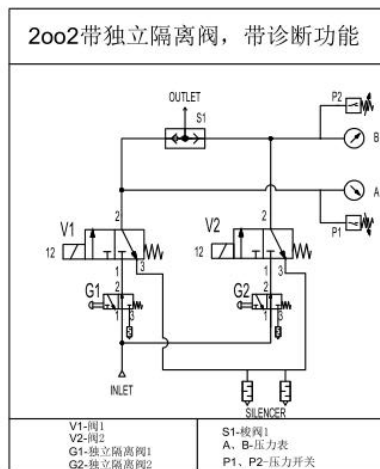


气路4

CH1-通路1  
CH2-通路2  
0-电磁阀失电  
1-电磁阀触发



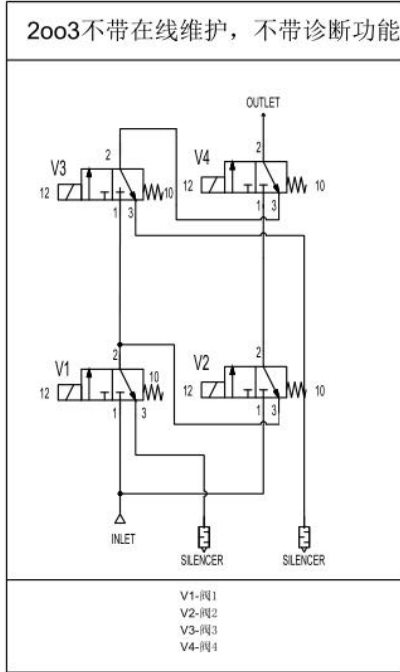
气路5



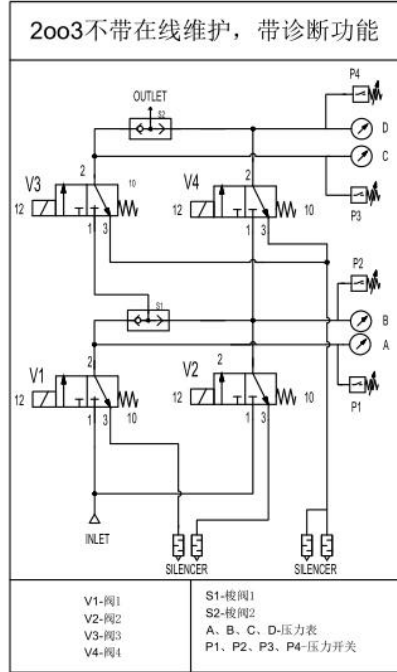
气路6



### 冗余阀组基本原理图



气路7

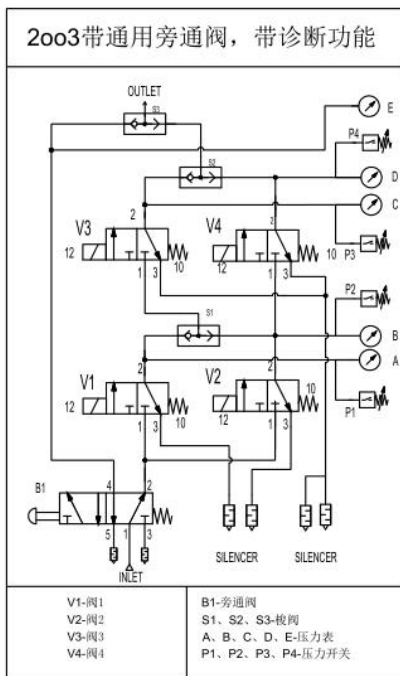


气路8

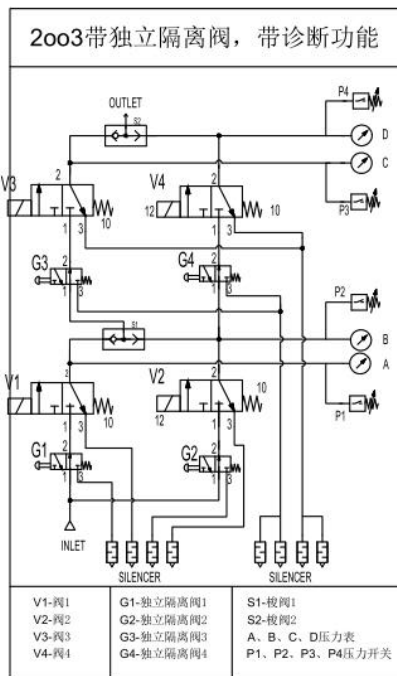
2oo3真值表(\*)

CH1	CH2	CH3	输出	
V1	V4	V2	V3	
1	0	0	0	0
1	1	0	0	0
1	1	1	0	1
1	1	1	1	1
0	1	0	0	0
0	1	1	0	0
0	1	1	1	1
0	0	1	0	0
0	0	1	1	0
1	0	1	1	1
1	0	1	0	1
0	0	0	1	0
1	1	0	1	1
0	0	0	0	0

CH1-通路1  
CH2-通路2  
CH3-通路3  
0-电磁阀失电  
1-电磁阀触发  
\*适用于-7



气路9



气路A

2oo3真值表(\*)

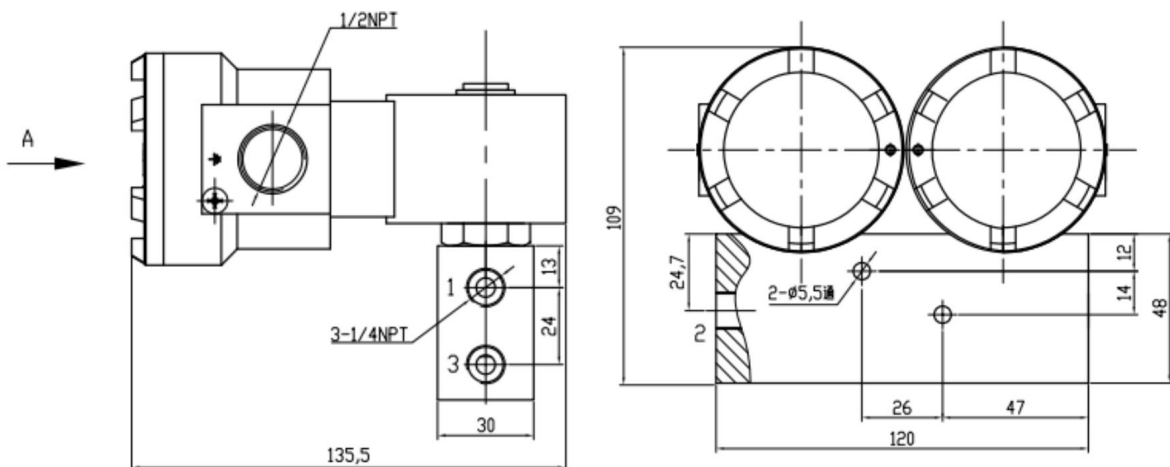
CH1	CH2	CH3	输出	
V1	V4	V2	V3	
1	0	0	0	0
1	0	1	0	0
1	0	1	1	1
1	1	1	1	1
0	0	1	0	0
0	0	1	1	1
0	1	1	1	1
0	1	1	0	1
0	0	0	1	0
0	1	0	1	0
1	1	0	1	1
1	0	0	1	1
0	1	0	0	0
1	1	0	0	0
1	1	1	0	1
0	0	0	0	0

CH1-通路1  
CH2-通路2  
CH3-通路3  
0-电磁阀失电  
1-电磁阀触发  
\*适用于-8, 9, A



### 1002 (2002) 简易冗余阀组+S02线圈外壳

单位: mm 重量: 11kg



1002不带在线维护, 不带诊断功能; 2002不带在线维护, 不带诊断功能; 外形尺寸相同, 适用于气路1和气路3

### 可选防爆线圈种类如下



类型: S01  
双腔结构  
铝合金或316不锈钢  
Exmd II CT6 IP67



类型: S02  
铝合金或316不锈钢  
Exmd II CT6 IP66



类型: S04  
环氧浇封  
绝缘等级H  
Exmd II BT4 IP66



类型: S03  
316不锈钢  
Exmd II CT6 IP67

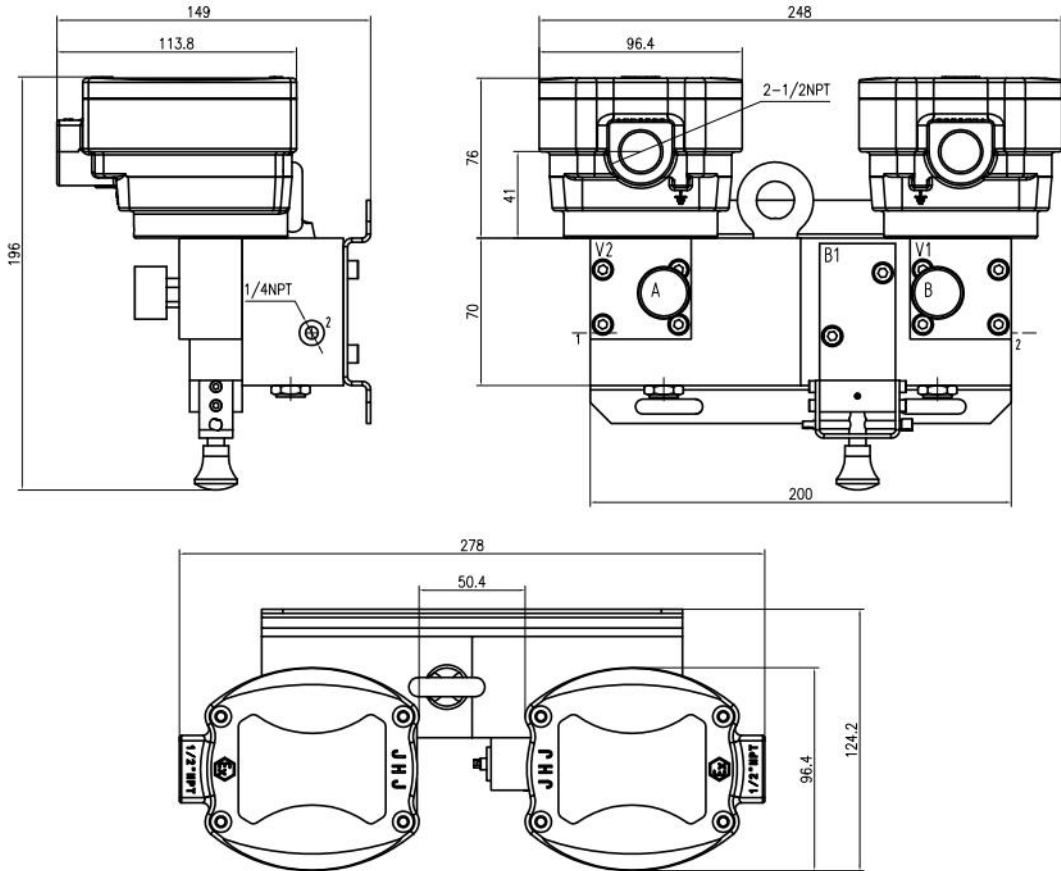


类型: S05  
铝合金或316不锈钢  
Exmd II CT6 IP67



### 1002 (2002) 冗余阀组+S05线圈外壳

单位: mm 重量: 12.2kg



1002带旁通阀, 不带诊断功能; 2002带旁通阀, 带诊断功能; 外形尺寸相同, 适用于气路2和气路5

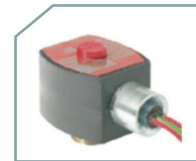
### 可选防爆线圈种类如下



类型: S01  
双腔结构  
铝合金或316不锈钢  
Exmd II CT6 IP67



类型: S02  
铝合金或316不锈钢  
Exmd II CT6 IP66



类型: S04  
环氧浇封  
绝缘等级H  
Exmd II BT4 IP66



类型: S03  
316不锈钢  
Exmd II CT6 IP67

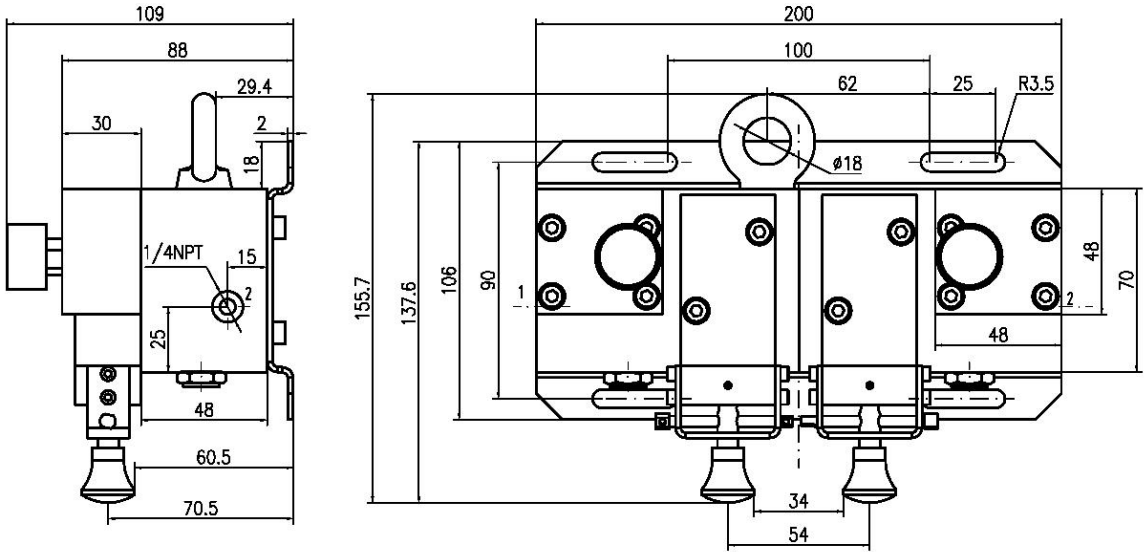


类型: S05  
铝合金或316不锈钢  
Exmd II CT6 IP67





### 2002冗余阀组外形及安装尺寸



注：此阀体尺寸在DA系列各防爆外壳的外形尺寸图中不再重复标注

### 可选防爆线圈种类如下



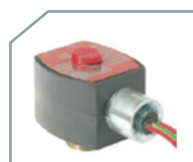
类型：S01  
双腔结构  
铝合金或316不锈钢  
Exmd II CT6 IP67



类型：S02  
铝合金或316不锈钢  
Exmd II CT6 IP66



类型：S03  
316不锈钢  
Exmd II CT6 IP67



类型：S04  
环氧浇封  
绝缘等级H  
Exmd II BT4 IP66

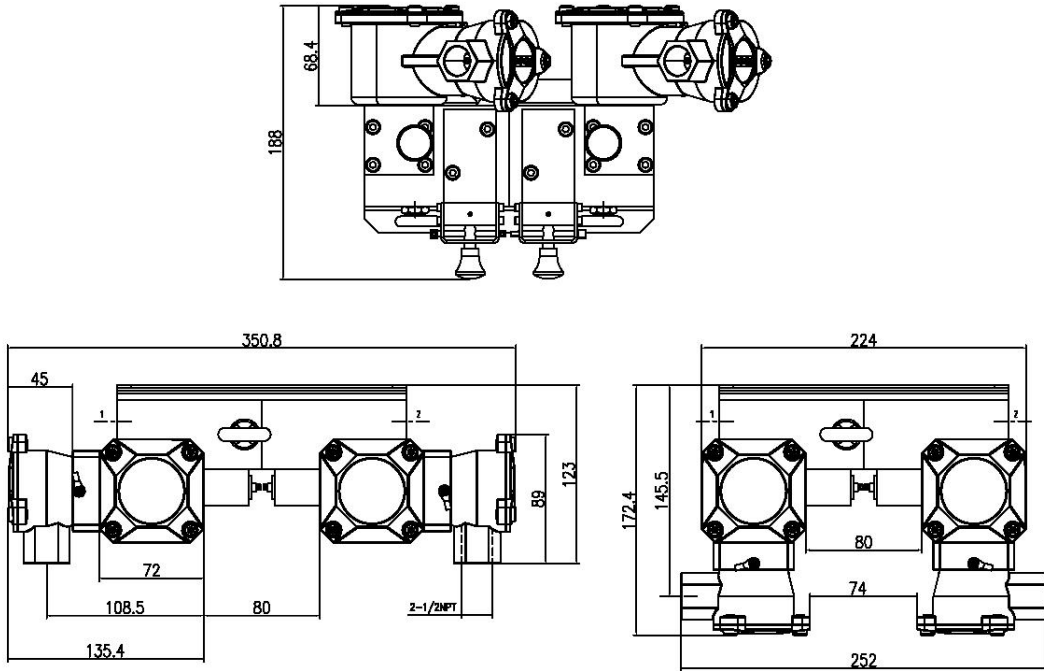


类型：S05  
铝合金或316不锈钢  
Exmd II CT6 IP67



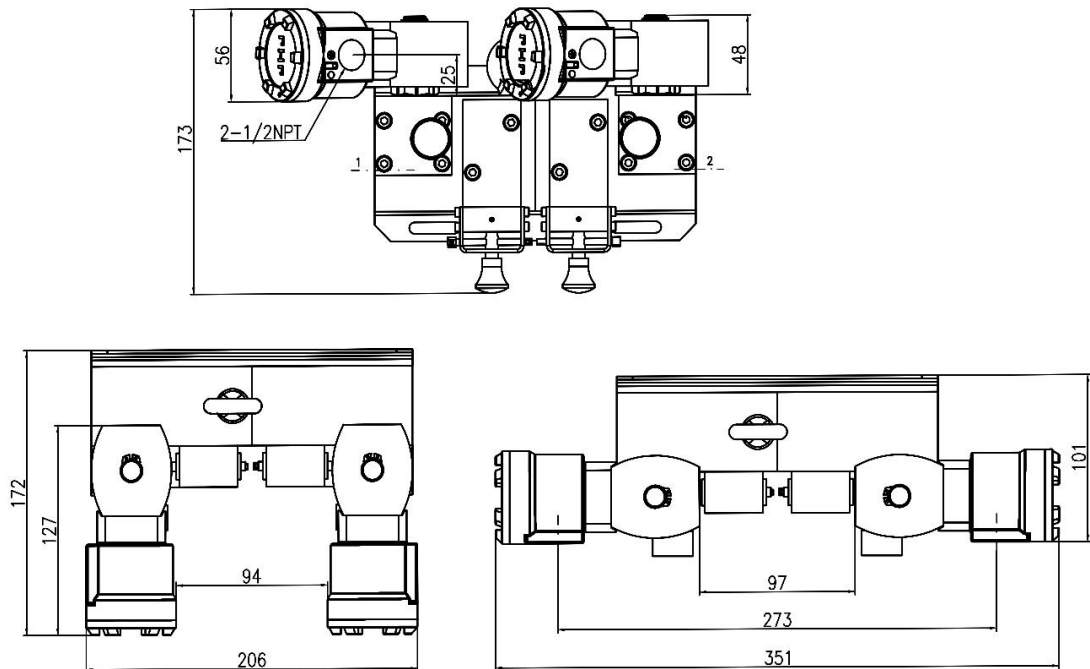
### 2002冗余阀组+S01线圈外壳

单位: mm 重量: 16kg



### 2002冗余阀组+S02线圈外壳

单位: mm 重量: 15.5kg



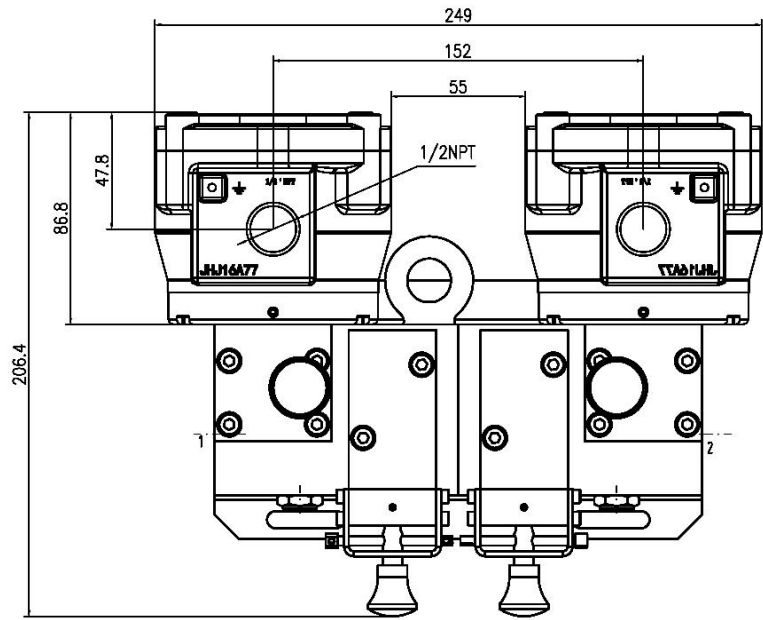
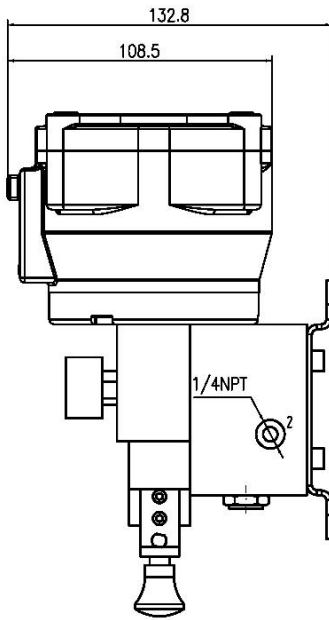


## 冗余阀组

JHJ Redundant solenoid valve module

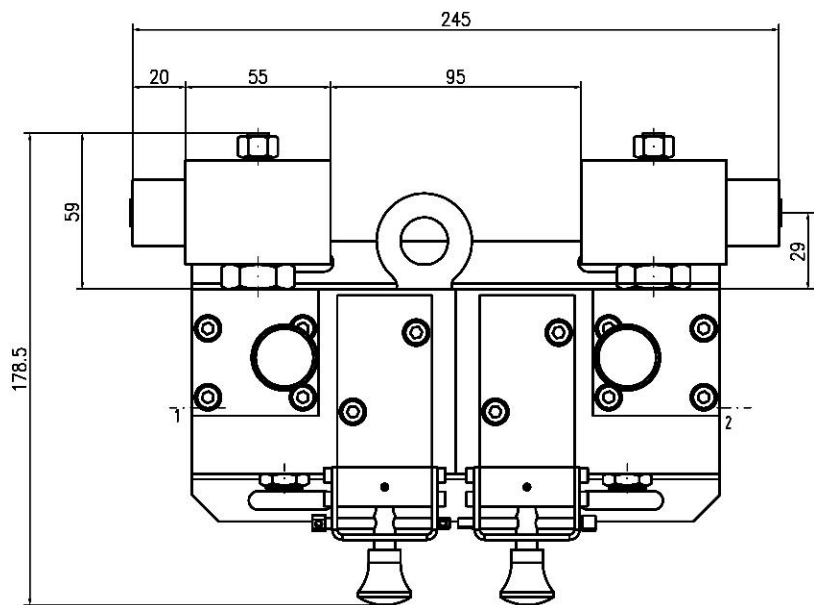
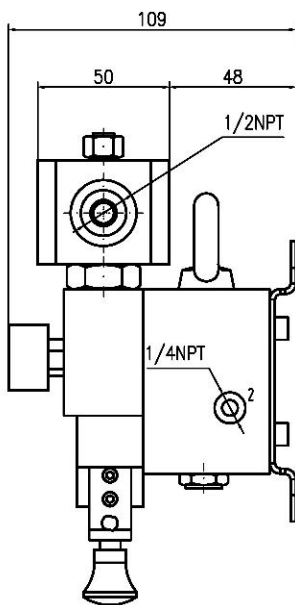
### 2002冗余阀组+S03线圈外壳

单位: mm 重量: 18kg



### 2002冗余阀组+S04线圈外壳

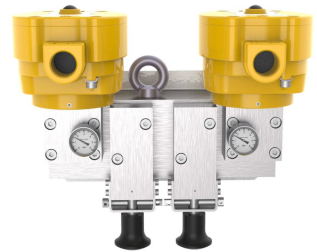
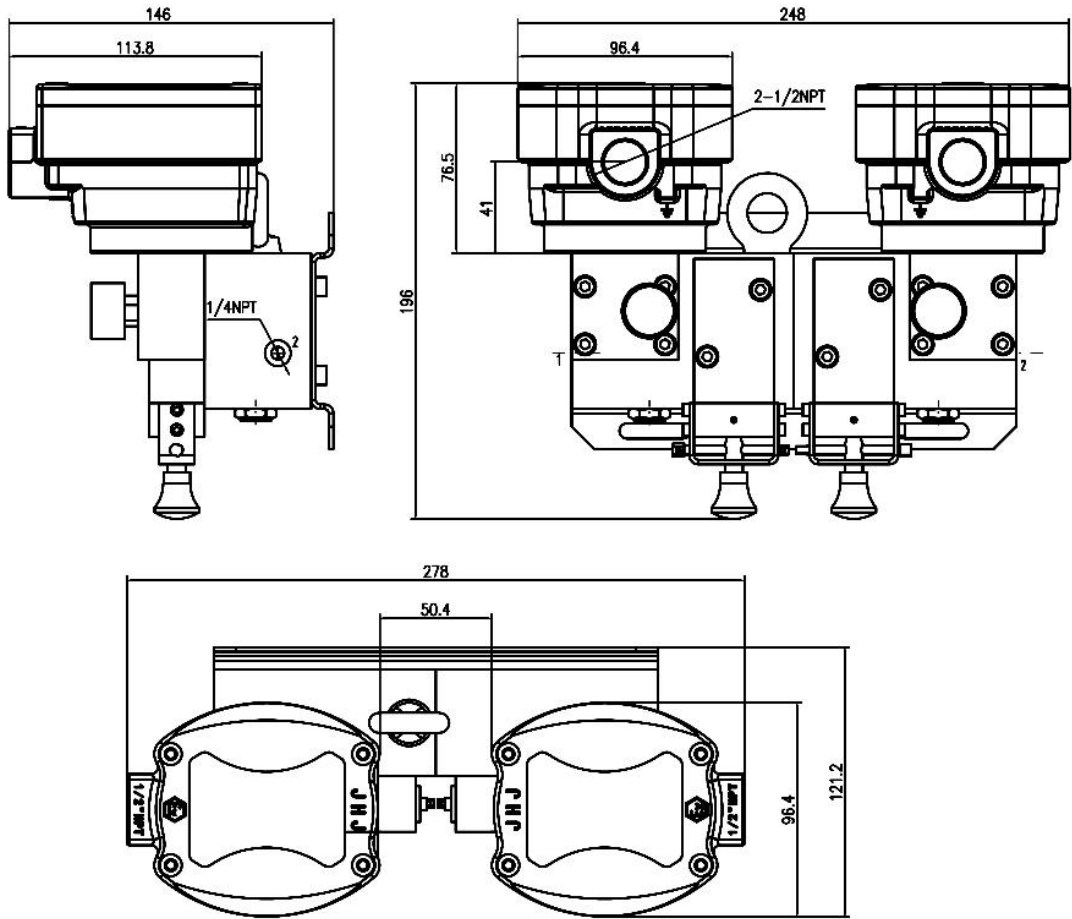
单位: mm 重量: 15.5kg





2002冗余阀组+S05线圈外壳

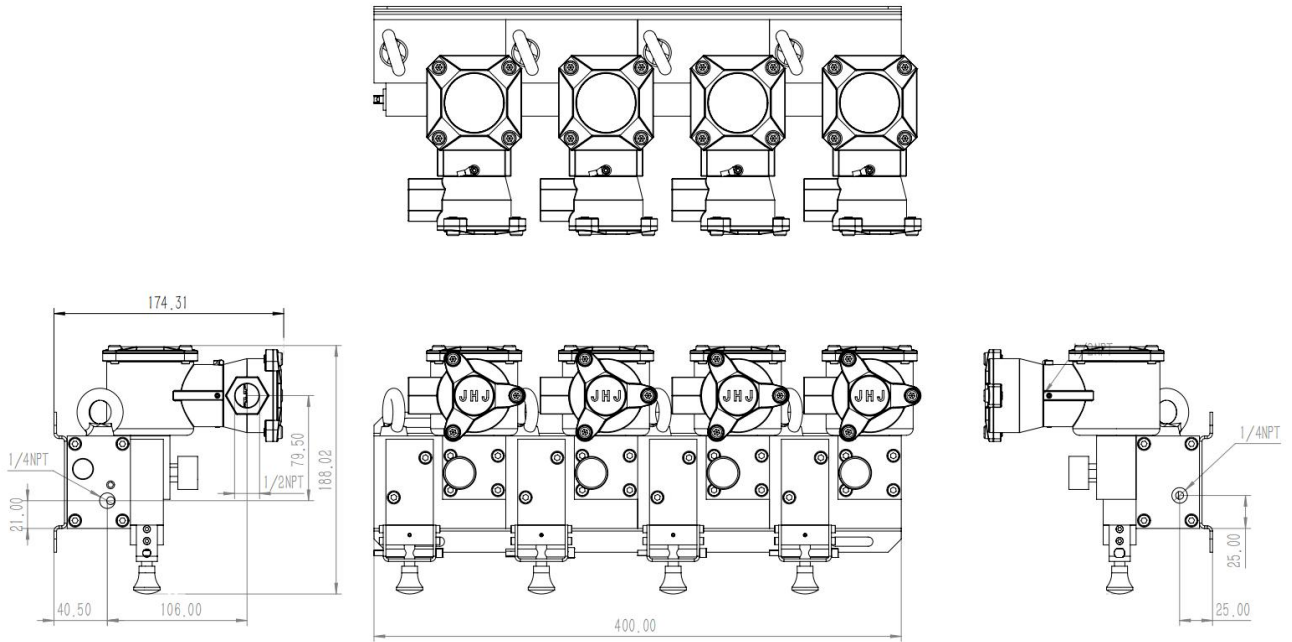
单位: mm 重量: 18kg





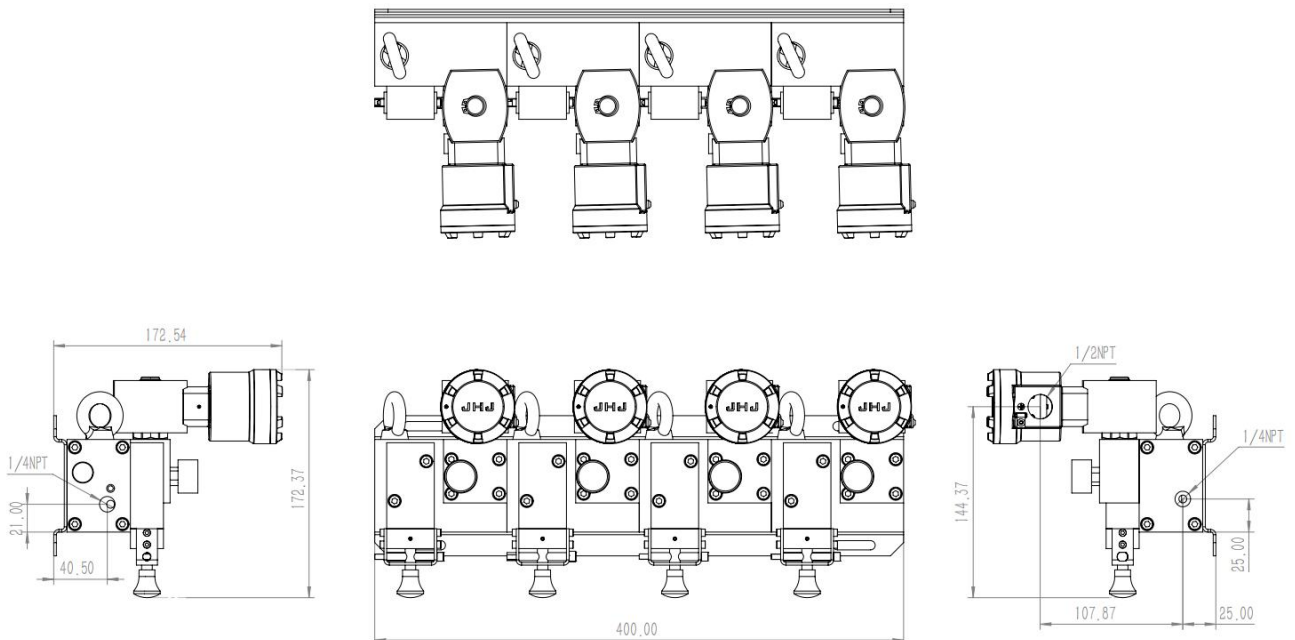
### 2003冗余阀组+S01线圈外壳

单位: mm 重量: 35kg



### 2003冗余阀组+S02线圈外壳

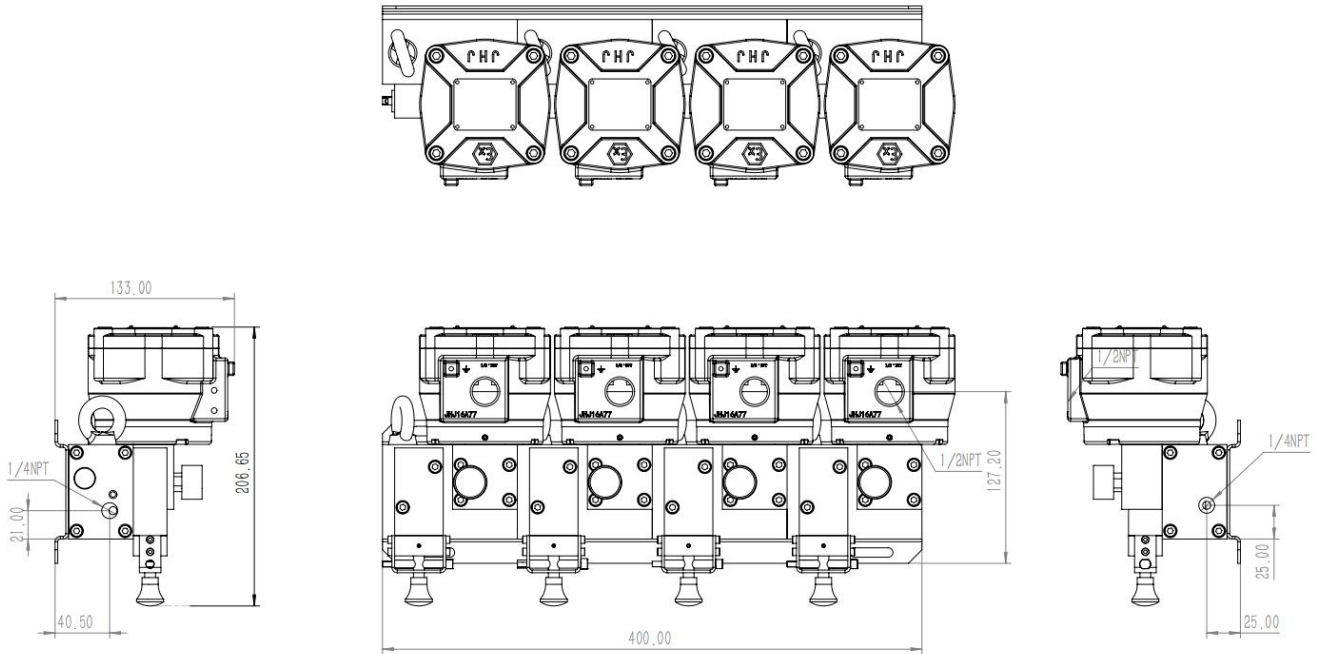
单位: mm 重量: 32.2kg





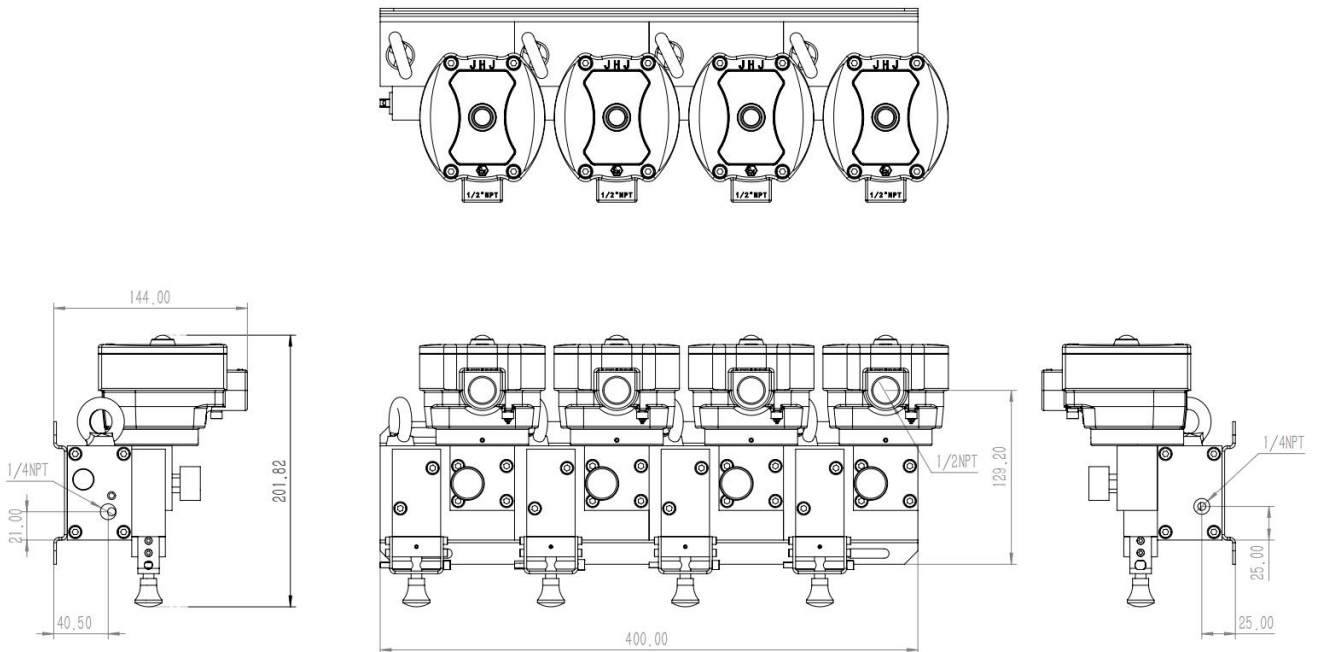
### 2003冗余阀组+S03线圈外壳

单位: mm 重量: 38kg



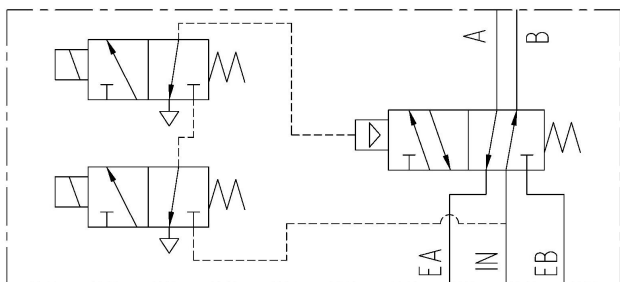
### 2003冗余阀组+S05线圈外壳

单位: mm 重量: 36kg

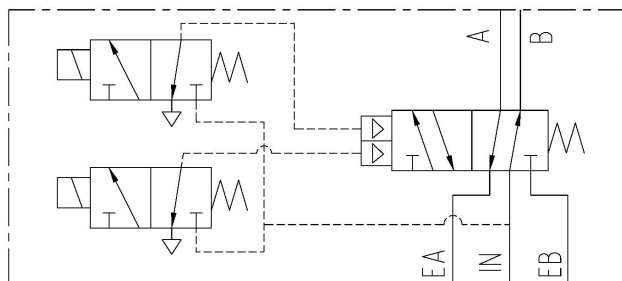
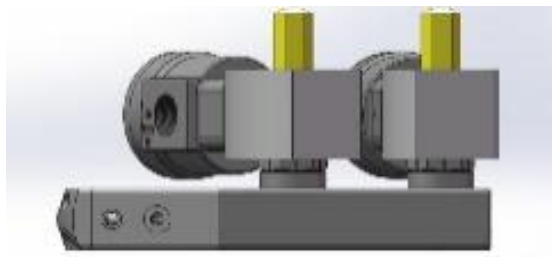




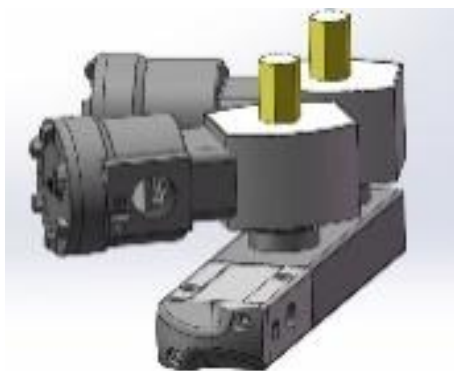
基于两位五通先导系列的冗余阀组1002/2002



先导结构1002电磁阀原理图



先导结构2002电磁阀原理图



注：先导结构不可选在线更换功能，详情请咨询JHJ公司销售人员

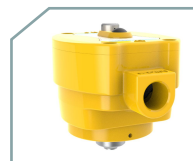
可选防爆线圈种类如下



类型：S02  
铝合金或316不锈钢  
Exmd II CT6 IP66



类型：S04  
环氧浇封  
绝缘等级H  
Exmd II BT4 IP66

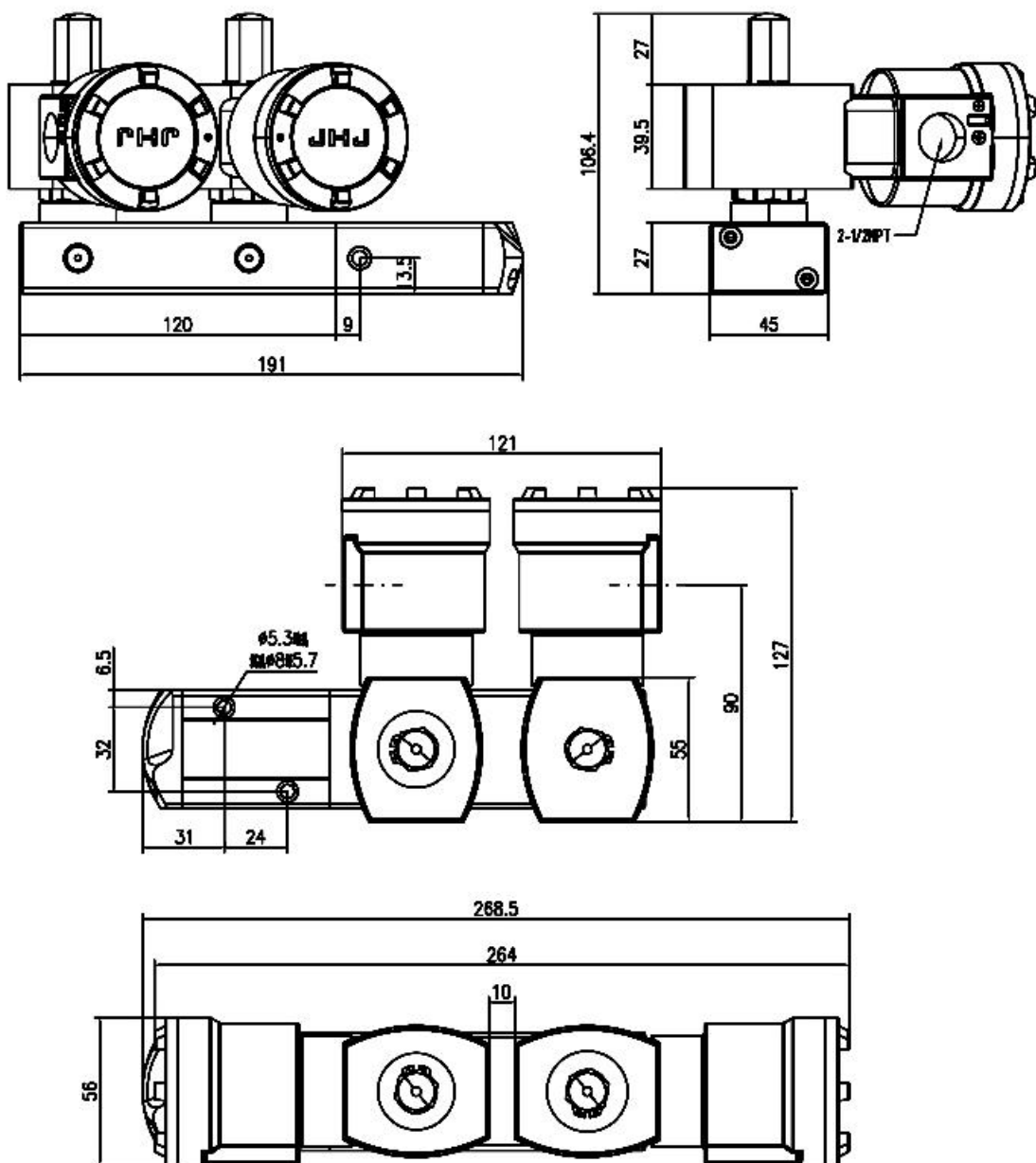


类型：S05X  
本安防爆  
绝缘等级H  
Exia IIC T6 Ga  
Ex tb IIC T80°C Db



两位五通先导系列的冗余阀组1002/2002尺寸图

单位: mm 重量: 11kg



注: 先导结构冗余1002/2002, 外形尺寸、安装尺寸完全一致





### 冗余阀组订购信息示例

<b>RD</b>						冗余代码
<b>XS01X</b>	<b>XS02X</b>	<b>XS03X</b>	<b>XS04X</b>	<b>XS05X</b>	线圈选型	
BS 316不锈钢 BA 铝合金					阀体材质	
8 1/4" NPT ANSI 1.20.3 G 1/4" ISO228/1 4 1/2" NPT 4G 1/2" ISO228/1					接口尺寸	
A—1oo2基础功能, 不含在线维护, 无逻辑切换 B—1oo2功能, 带在线维护, 有逻辑切换 C—2oo2基础功能, 无在线维护, 无逻辑切换 D—2oo2功能, 有在线维护, 有逻辑切换 E—2oo3基础功能, 无在线维护, 无逻辑切换 F—2oo3功能, 有在线维护, 有逻辑切换					功能描述	
S 丁晴橡胶 (标准型) (-25°C to+130°C) SA 氢化丁晴橡胶 (低温型) (-40°C to+90°C) V 氟橡胶 (-20°C to+180°C) AL 硅橡胶 (-60°C to+130°C)					耐温	
DA 直动式 PA 先导式					动作方式	
24 24V DC 110 110V AC 220 220V AC					工作电压	
EP1-1/2NPT EP2-M20×1.5					电气接口	
1.8 1.8W 3.7 3.7W 10 10W 22.4 22.4W					功耗	
X					特殊代码	
RD S05 BS 8 D S DA 24 EP1 3.7 X						