



SIL



宇飞电子科技

安全、防水、低功耗

JHJ
CONTROLS

安全·防水·低功耗

ACHIEVE EMPLOYEES, DEVELOP THE ENTERPRISE AND CONTRIBUTE TO THE SOCIETY



定州宇飞电子科技有限公司

DINGZHOU YUFEI ELECTRONIC TECHNOLOGY CO., LTD

产品特点

- 感测铁 (感应距离 2mm)
- 电气接口1/2 " NPT或M20x1.5
- 功能安全参照IEC61508-2或者GB20438
- DC 3线, 开关量输出
- 英制或公制螺纹类型
- 环境温度: -25°C to +70°C
- 负载电流: 100mA
- 空载电流: 10mA
- 重复性 (相同工作条件下) 为 1% (Sr)

S15系列基本参数

电气数据	工作电压	10-30VDC
	开关频率	100Hz
	负载电流	100mA
	空载电流	≤10mA
	迟滞	<15% (Sr)
环境条件	重复精度	<1.0% (Sr)
	环境温度	-25~70°C
机械技术参数	外壳防护等级	IP67
	外壳材质	316
电气接口	感应面材质	316
	接口	1/2NPT



产品概述

S15系列回讯开关采用整体不锈钢材质, 有AC/DC、NO/NC的触点配置, 绝佳的抗腐蚀性能及防水性能, 在恶劣的环境中能长期稳定的工作, 能够有效取代传统的机械限位开关, 保障生产设备的正常运转。

J1系列回讯开关;

Exia IICT6 Ga/Ex tb IIIC T80°C Db,

工作电压: 10-30VDC

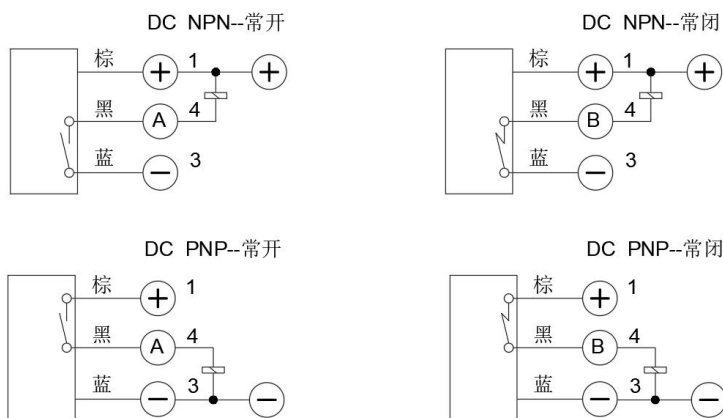
开关频率: 100Hz

外壳防护等级: IP67,

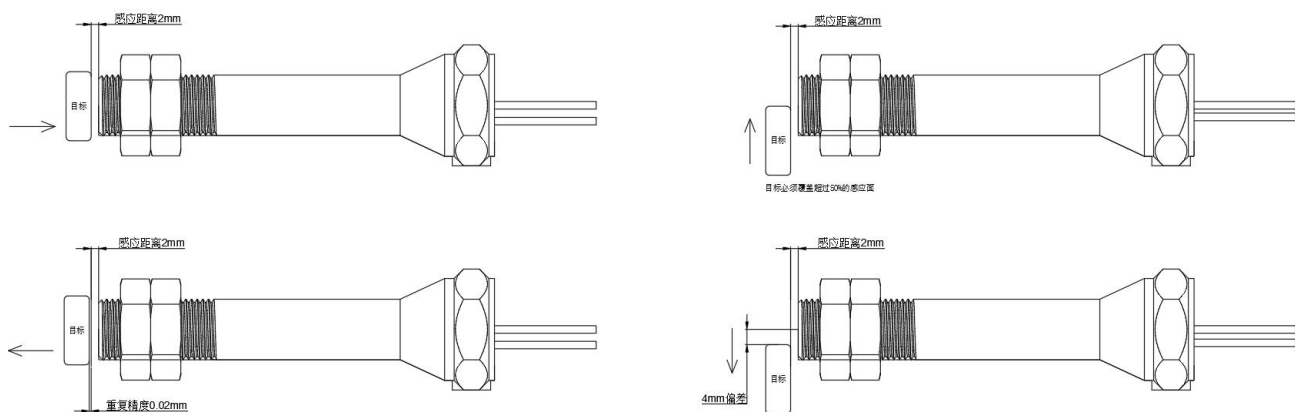
外壳材质: 不锈钢



S15系列回讯开关配线图



S15系列回讯开关工作原理

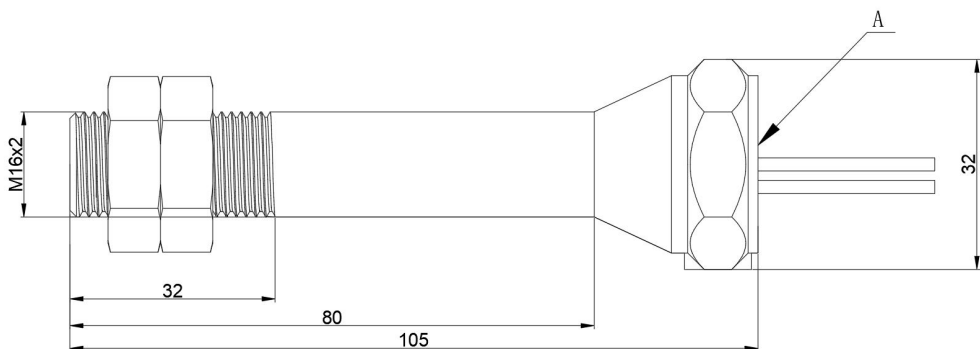


目标材料影响

被测物材料	衰减系数
Fe360钢	1
铝	0.35~0.45
黄铜	0.35~0.5
钢	0.25~0.45
不锈钢	0.6~1
铸铁	0.93~1.05
镍	0.65~0.75



S15系列回讯开关尺寸图



S15系列回讯开关外形尺寸表			重量: kg
代码	电压 (V)	电气接口	不锈钢
S150K9D	DC24	1/2NPT	0.17
S150K9DM	DC24	M20x1.5	0.17

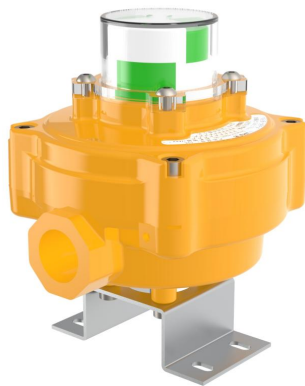
订货示例

S15						系列
0=M16x80mm-1/2"NPT 1=M16x92mm-1/2"NPT 2=M16x110mm-1/2"NPT 3=M16*102-1/2"NPT T=M16*135-1/2"NPT (默认电气接口 1/2 NPT)						外形
K 常开 B 常闭						控制方式
7=导线 8=缆线 9=铁氟龙绝缘导线 W=现场接线端子引入 口螺纹类型						温度等级
						X
						特殊代码
S15	0	K	9	D	X	
型号编写: S150K9DX						

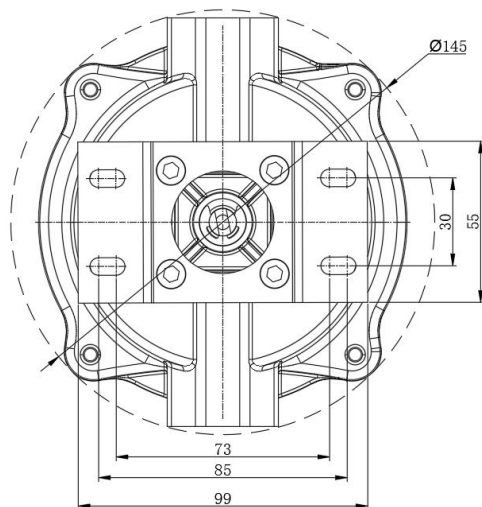
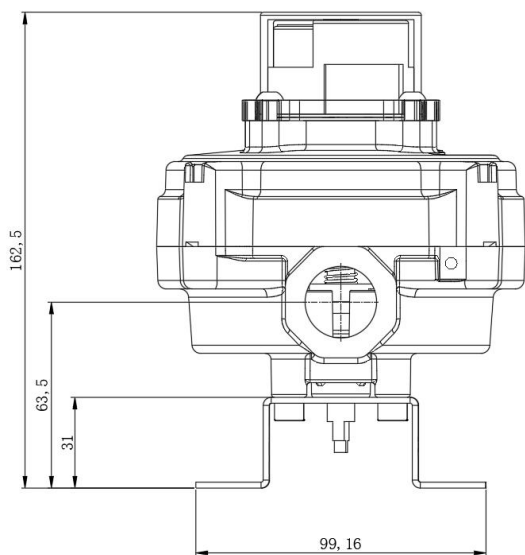


产品特点

- 防爆等级: Ex db IIC T6 Gb/Ex tb IC T80' C Db
- 适用于旋转和线性应用
- 功能安全参照IEC61508-2或者GB20438
- 可应用于危险环境中
- 环境温度: -60°C to $+169^{\circ}\text{C}$
- 总线控制设计
- 电气接口有1/2" NPT或M20×1.5 可选
- 防护等级: IP67
- 限位元件: 机械式和光感可选



壳体材质	铝合金/316不锈钢 ^③
可视显示罩	聚碳酸酯
固定螺钉	不锈钢
固定支架	不锈钢
铭牌	304不锈钢





S16行程开关



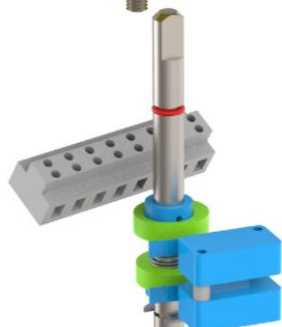
可视显示装置

聚碳酸酯材料耐冲击性能优越
可90度调节安装
颜色鲜亮直观



防爆外壳设计

表面0.3mm喷涂烘烤
采用高压压铸成型工艺
1/2NPT螺纹接口，可定制



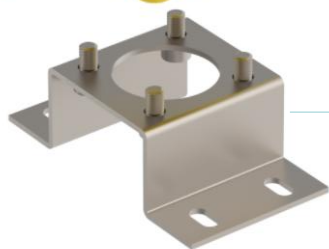
紧凑的内部结构设计

机械式限位元件
可升级光感式限位元件
7孔式接线端子
316不锈钢转轴
可调式凸轮结构



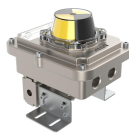
安装连接

316不锈钢支架
标准连接尺寸
8mm长圆孔安装更便捷



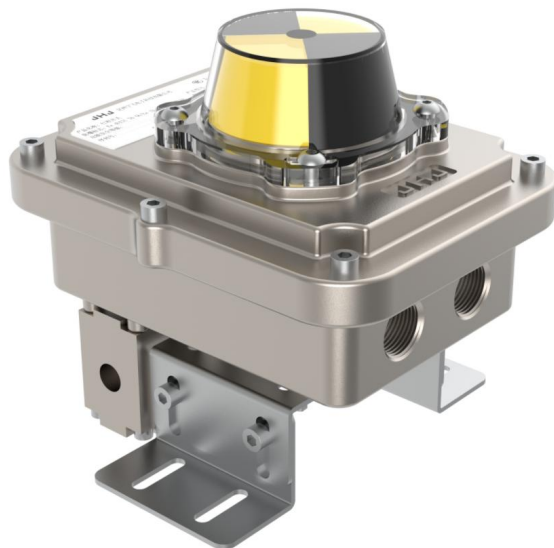
整体性能

优秀的适应性-60°C~167°C
防爆危险的环境
腐蚀性高的环境
连续运行100万次正常使用

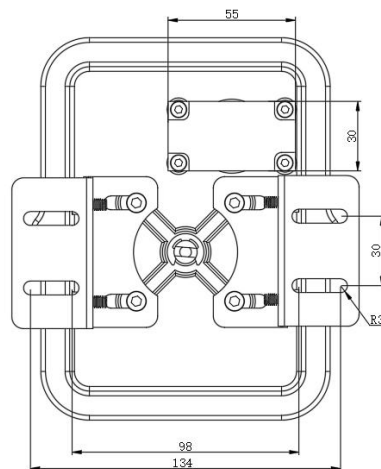
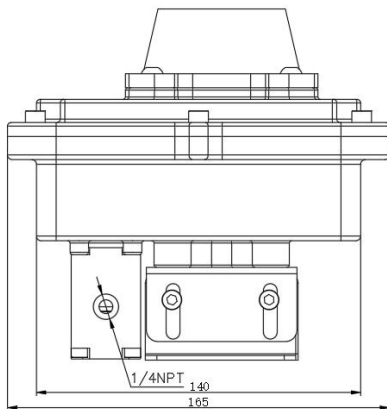
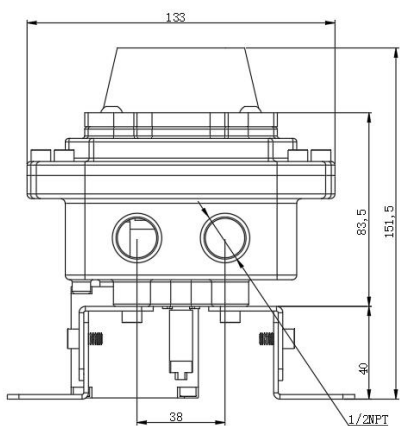


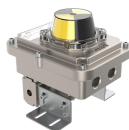
产品特点

- 防爆等级: Ex db IIB T6 Gb; Ex tb IIIC T80°C Db
- 适用于旋转和线性应用
- 功能安全参照IEC61508-2或者GB20438
- 可应用于危险环境中
- **集成解决方案 (总线+传感器+直动阀)**
- 环境温度: -60° C to +169° C
- 总线控制设计
- 电气接口有1/2" NPT或M20×1.5 可选
- 防护等级: IP67
- 限位元件: 机械式和光感可选



壳体材质	铝合金/316不锈钢 [®]
可视显示罩	聚碳酸酯
固定螺钉	不锈钢
固定支架	不锈钢
铭牌	304不锈钢
专用直动式阀体	316不锈钢/铝合金





S17行程开关

可视显示装置

聚碳酸酯材料耐冲击性能优越
可90度调节安装
颜色鲜亮直观

一体式防爆外壳设计

表面采用喷砂+电抛光处理
采用不锈钢铸造成型工艺
1/2NPT螺纹接口，可定制
316材质铝合金材质可选

紧凑的内部结构设计

光感式限位元件
可选机械限位元件
8孔式接线端子
316不锈钢转轴
可调式凸轮结构
线圈内置结构设计

低功耗线圈可选

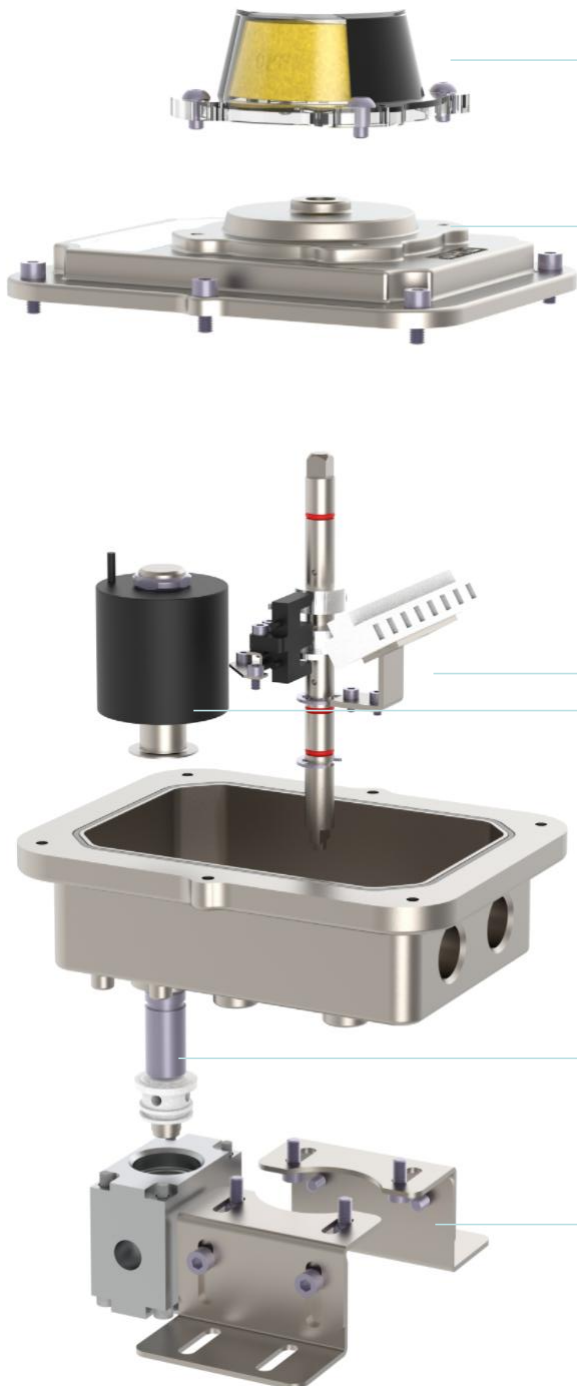
线圈绕组单独塑封
低功耗设计
峰值溢流元件，防浪涌元件

直动式阀体结构

零压差启动，可快速响应
平衡提升结构

安装连接

316不锈钢支架可调式安装
8mm长圆孔安装更便捷



整体性能：优秀的适应性，-60°C~167°C，防爆危险的环境，腐蚀性高的环境，连续运行100万次正常使用

订货示例

S16	S17	S16X	S17X	系列		
A: ADC12 BS: 316不锈钢				外壳材质		
		1=3/8"NPT 2=1/2"NPT 3=3/4"NPT 4=M20x1.5 (默认电气接口 1/2 NPT)		电气接口		
		M 机械式 E 电子式		控制方式		
		1=+DA32 2=+2002 3=+PA52		结构形式		
		指定D/G/L		光电开关品牌		
		WF: 无线反馈		特殊代码		
S16	A	0	M	K	9	WF
型号编写: S17A1M1DWF						

注: S16无电子式, 不带电磁阀, 不带无线反馈

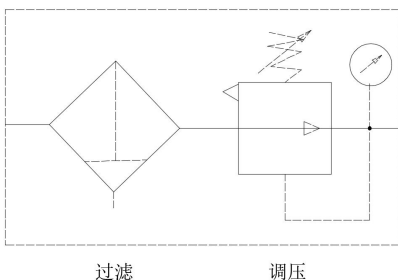
不锈钢型调压过滤器，采用活塞式调压结构，可实现高效过滤，精准调压，使用寿命长，气源接管尺寸1/4 " NPT, 3/8 " NPT, 1/2 " NPT, 3/4 " NPT, 1 " NPT接管可选；



主要部件材料

压力表材质	SUS316不锈钢
本体材质	SUS316不锈钢
杯体材质	SUS316不锈钢
滤芯材质	SUS316不锈钢

不锈钢型调压过滤器原理图



JHJ

CONTROLS

产品概述

不锈钢型调压过滤器，结构紧凑，密封可靠，结构简单，维修方便，密封面与球面常在闭合状态，不易被介质冲蚀，易于操作和维修，适用于水、溶剂、酸和天然气等一般工作介质，而且还适用于工作条件恶劣的介质，如氧气、过氧化氢、甲烷和乙烯等，在各行业得到广泛的应用。球阀阀体可以是整体的，也可以是组合式的。

产品特点

- 气源接管口径1/4 " NPT, 3/8 " NPT, 1/2 " NPT, 3/4 " NPT, 1 " NPT接管可选；符合ANSI1.20.3
- 适用于户外及有酸碱环境（不排气型）
- 适用于半导体工业
- 流量大并有效快速排除水及微粒
- 压力调整敏感精准
- 轻量化，小型化，减少安装空间
- 耐高压



订货示例

SFR (过滤+调压)							系列
200 400 600							阀体尺寸
02=1/4"NPT 03=3/8"NPT 04=1/2"NPT 05=3/4"NPT 06= 1 "NPT							接口管径
G (G螺纹) N (NPT) R (RC)							管口螺纹型式
SC (-10°C to+80°C) C (-40°C)							耐温
SU (5μm) SG (25μm) U (40μm)							过滤精度
SH (半自动排水) H (手动排水)							排水方式
SFR	200	02	N	SC	SU	SH	
型号编写: SFR-200-02-N-SC-SU-SH							

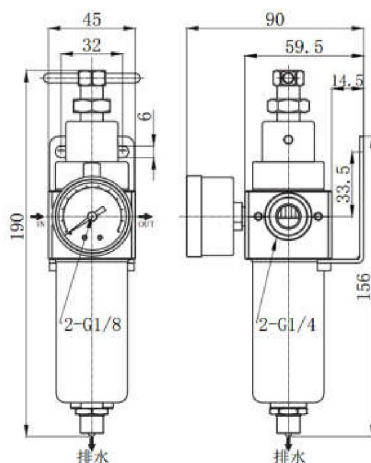
基本参数——不锈钢型调压过滤器

型号	接口尺寸 (英寸)	最大流量 (L/min)	使用流体	最大进气压 kgf/cm ²	工作压力 (bar)	操作压力 kgf/cm ²	耐温范围 °C	过滤精度 (μm)	选配
SFR-200	1/4	1850	压缩空气	30	2-10	0-20	-10~+70	5 & 40	压力表
SFR-400	3/8	1850							
	1/2	2520							
SFR-600	3/8	7600							
	1	8000							



SFR-200外形尺寸图

单位: mm

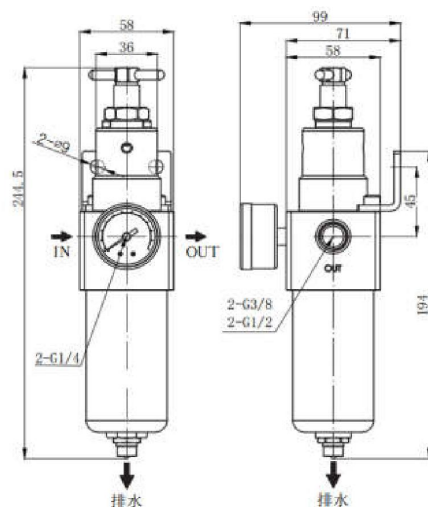


SFR-200工作参数表

型号	接口	最大流量	重量	水杯容量
SFR-200-02	1/4	1850 L/min	1340g	105 cc

SFR-400外形尺寸图

单位: mm



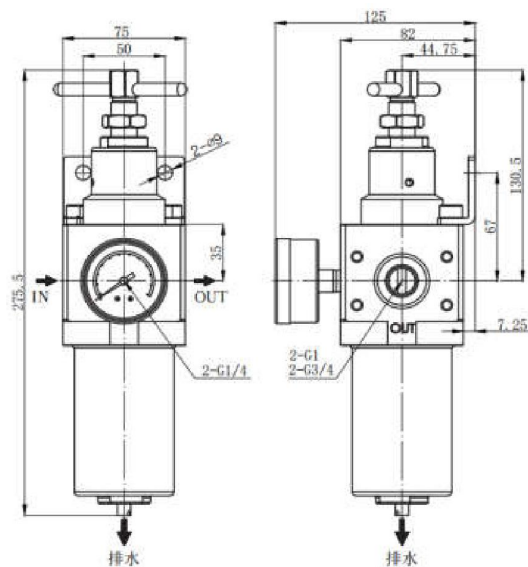
SFR-400工作参数表

型号	接口	最大流量	重量	水杯容量
SFR-400-03	3/8	1850 L/min	1960 g	110 cc
SFR-400-04	1/2	2520 L/min	1940 g	110 cc



SFR-600外形尺寸图

单位: mm



SFR-600工作参数表

型号	接口	最大流量	重量	水杯容量
SFR-600-06	3/8	7600 L/min	4520g	200 cc
SFR-600-10	1	8000 L/min	4500g	200 cc

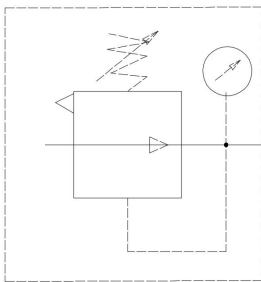
不锈钢型调压开关，采用活塞式调压结构，精准调压，使用寿命长，气源接管尺寸 1/4 " NPT, 3/8 " NPT, 1/2 " NPT, 3/4 " NPT, 1 " NPT接管可选；



主要部件材料

压力表材质	SUS316不锈钢
本体材质	SUS316不锈钢
滤芯材质	SUS316不锈钢

不锈钢型调压开关原理图



调压



产品概述

不锈钢型调压开关，结构紧凑，密封可靠，结构简单，维修方便，密封面与球面常在闭合状态，不易被介质冲蚀，易于操作和维修，适用于水、溶剂、酸和天然气等一般工作介质，而且还适用于工作条件恶劣的介质，如氧气、过氧化氢、甲烷和乙烯等，在各行业得到广泛的应用。球阀阀体可以是整体的，也可以是组合式的。

产品特点

- 气源接管口径1/4 " NPT, 3/8 " NPT, 1/2 " NPT, 3/4 " NPT, 1 " NPT接管可选；符合ANSI1.20.3
- 适用于户外及有酸碱环境（不排气型）
- 适用于半导体工业
- 流量大并有效快速排除水及微粒
- 压力调整敏感精准
- 轻量化，小型化，减少安装空间
- 耐高压



不锈钢型调压开关

订货示例				
SR (调压)				系列
	200	400	600	阀体尺寸
		02=1/4"NPT 03=3/8"NPT 04=1/2"NPT 05=3/4"NPT 06= 1 "NPT		接口管径
		G (G螺纹) N (NPT) R (RC)		管口螺纹型式
			SC (-10°C to+80°C) C (-40°C)	耐温
SFR	200	02	N	SC
型号编写: SFR-200-02-N-SC-SU-SH				

基本参数——不锈钢型调压开关

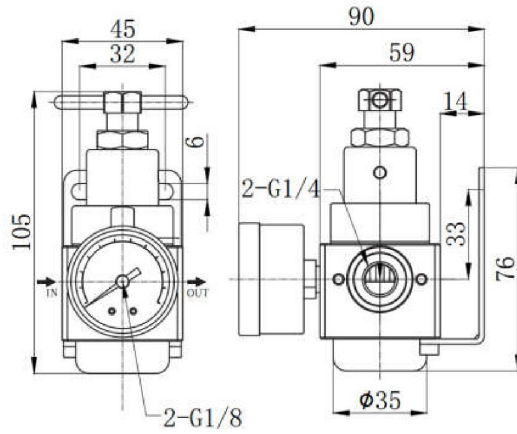
型号	接口尺寸 (英寸)	最大流量 (L/min)	使用流体	最大进气压 kgf/cm ²	工作压力 (bar)	操作压力 kgf/cm ²	耐温范围 °C	选配
SR-200	1/4	1850	压缩空气	30	2-10	0-20	-10~+70	压力表
SR-400	3/8	1850						
	1/2	2520						
SR-600	3/4	9000						
	1	9400						



不锈钢型调压过滤器

SR-200外形尺寸图

单位: mm

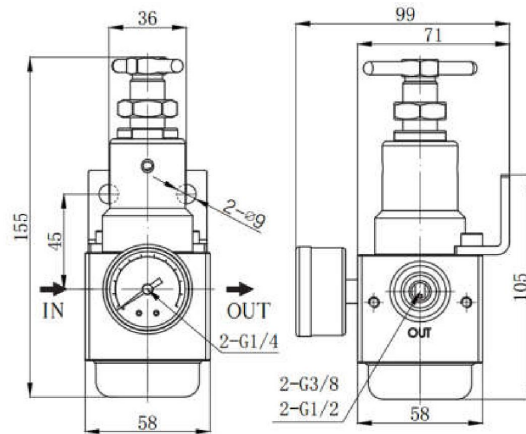


SR-200工作参数表

型号	接口	最大流量	重量
SR-200-02	1/4	1850 L/min	1150g

SR-400外形尺寸图

单位: mm



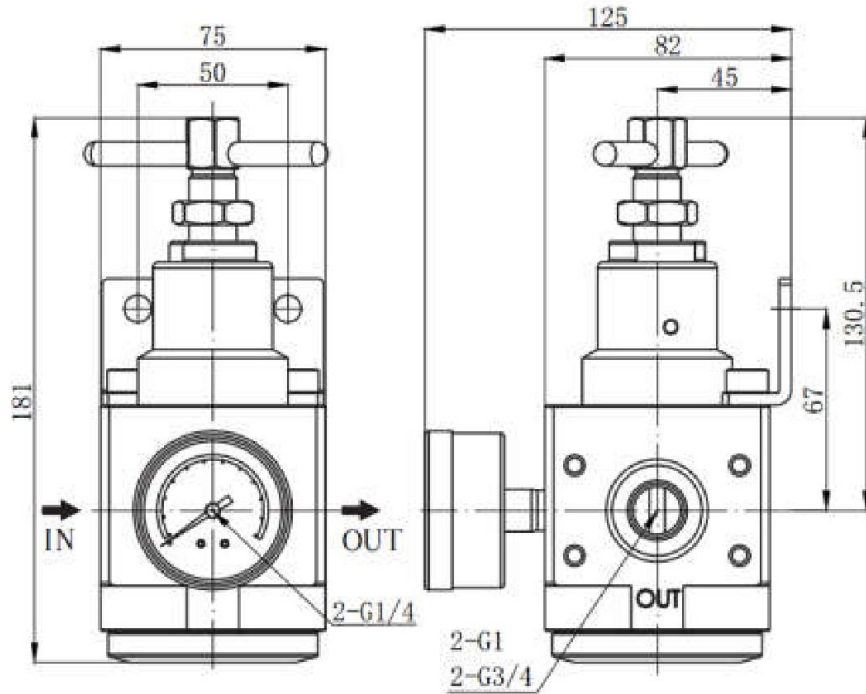
SR-400工作参数表

型号	接口	最大流量	重量
SR-400-03	3/8	1850 L/min	1150 g
SR-400-04	1/2	2520 L/min	1300 g



SR-600外形尺寸图

单位: mm



SR-600工作参数表

型号	接口	最大流量	重量
SR-600-06	3/8	9000 L/min	3300g
SR-600-10	1	9400 L/min	3200g

316不锈钢气控阀（隔套结构），
气源接管尺寸1/2" NPT；
信号气源接口尺寸1/8" NPT，
管接和NAMUR集合一体化设计；



产品概述

316不锈钢气控阀，采用隔套式滑阀结构，有效降低密封圈的磨损，大幅提高电磁阀的使用寿命，密封可靠，管接式和隔套式集合一体化设计，性价比更优，密封材质多样化，有HNBR、VITON等耐低温材料，适用于低温、高温、酸碱及腐蚀性介质，广泛应用于电力、油气、化工、制药、冶金等行业。

产品特点

- 隔套式滑阀结构，工作寿命更长，
- 管接式和隔套式集合一体化设计，性价比更优，
- 气源接管口径1/2" NPT，符合ANSI1.20.3
- 信号气源接口1/8" NPT，
- 依据NAMUR国际标准，适用于双作用执行机构
- 自由交叉式切换
- 适用于敏感区域，如洁净室、制药、视频等
- 整体结构设计符合IEC规范
- 标准介质为：空气、水、惰性气体

主要部件材料

阀体	316不锈钢
阀杆	316不锈钢
阀芯弹簧	304不锈钢
隔套	铝合金6061
活塞	铝合金6061
密封件	VMQ

2位3通气控阀（隔套结构），
气源接管尺寸1/2" NPT；
信号气源接口尺寸1/8" NPT，
管接阀体可选；



产品概述



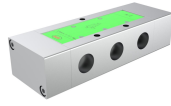
2位3通气控阀气控阀，采用隔套式滑阀结构，有效降低密封圈的磨损，大幅提高电磁阀的使用寿命，密封可靠，NBR 丁腈橡胶（标准型）、HNBR 氢化丁腈（低温型）、FPM 氟橡胶、VMQ 硅橡胶等，密封材质多样化，适用于低温、高温、酸碱及腐蚀性介质，1/2气源接口，流量大，寿命长，广泛应用于电力、油气、化工、制药、冶金等行业。

产品特点

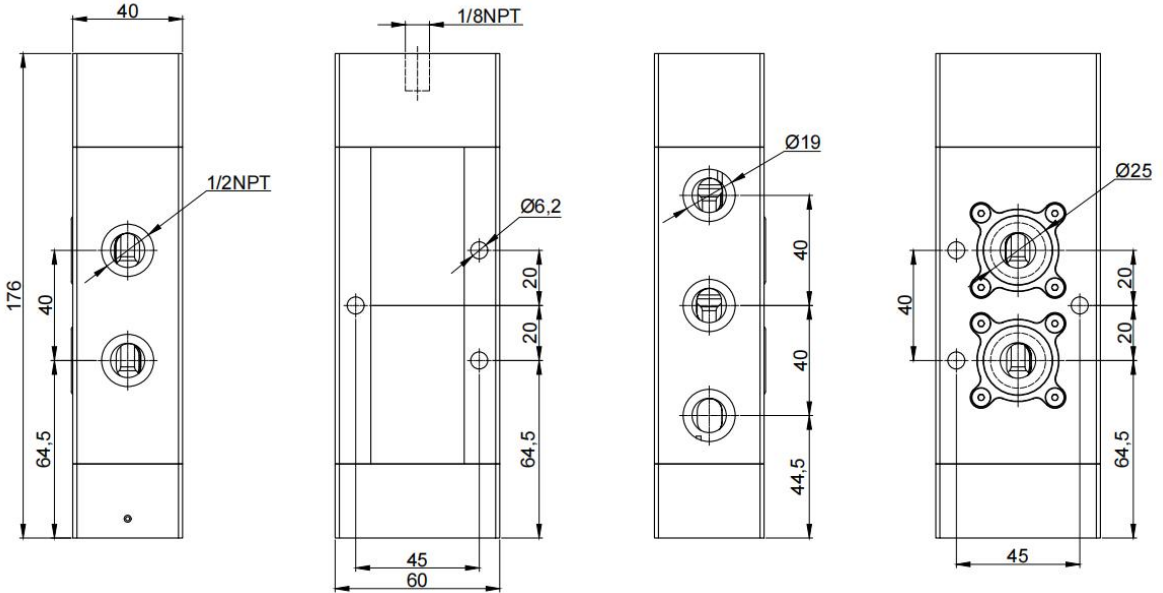
- 隔套式滑阀结构，工作寿命更长，
- 气源接管口径1/2" NPT，符合ANSI1.20.3
- 信号气源接口1/8" NPT，
- 大流量
- 适用于敏感区域，如洁净室、制药、视频等
- 整体结构设计符合IEC规范
- 标准介质为：空气、水、惰性气体

主要部件材料

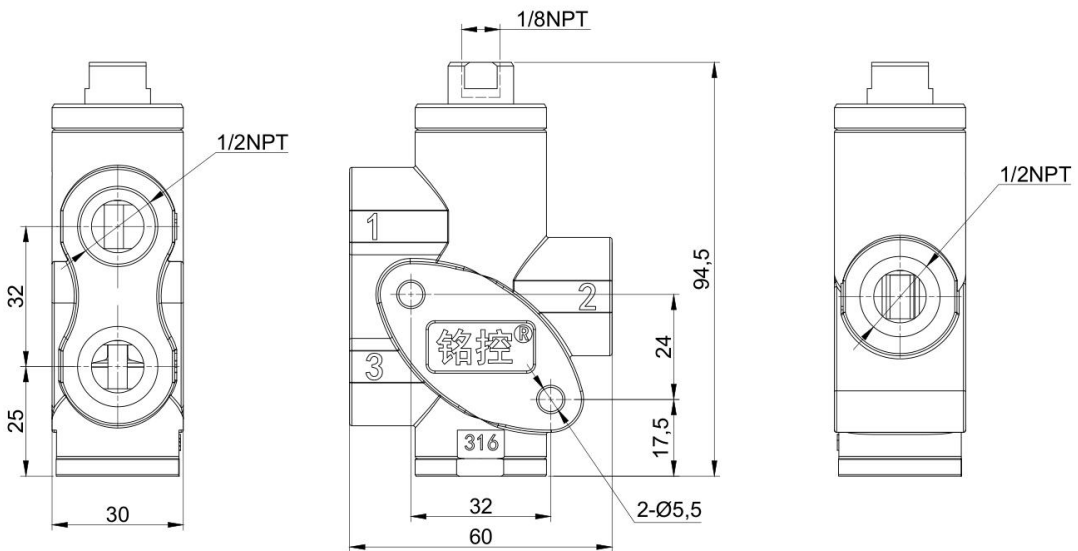
阀体	316不锈钢
阀杆	316不锈钢
阀芯弹簧	304不锈钢
隔套	铝合金6061
活塞	POM
密封件	VMQ

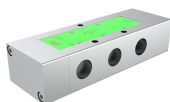


1/2不锈钢气控阀NAMUR式/管接式外形尺寸图 单位: mm



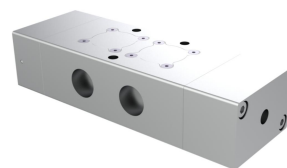
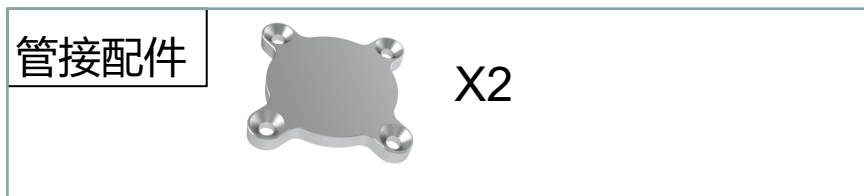
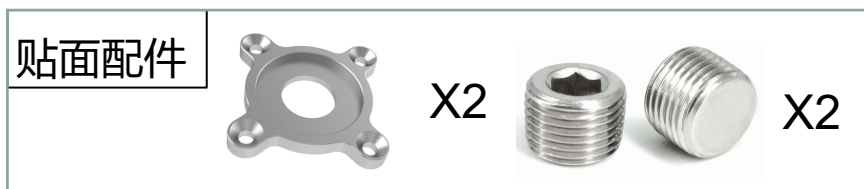
2位3通气控阀管接式外形尺寸图 单位: mm

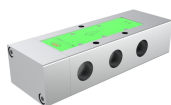




基本参数——不锈钢气控阀				SSAM (气控阀NAMUR)			SSAV (气控阀管接式)		
型号	介质	公称通径	接管螺纹	环境温度 (°C)	工作压力 (MPa)	介质温度 (°C)	流量 L/min	换向时间	重量 (kg)
SSAM5218	气体	5	1/4	-45~80	0.2~1.0	-20~80	1200	35(ms)	0.3
SSAM3218			1/4						0.25
SSAM5318		8	1/4				1700		0.61
SSAM3318			1/4						0.55
SSAM5515		12	3/8				2400		1.07
SSAM3514			1/2						1
SSAV5218		5	1/4				1200		0.3
SSAV3218			1/4						0.25
SSAV5318		8	1/4				1700		0.61
SSAV3318			1/4						0.55
SSAV5515		12	3/8				2400		1.07
SSAV3514			1/2						1

订货配件 (包含)





订货示例

SSAM (气控阀NAMUR) SSAV (气控阀管接式)						阀体形式
3 二位三通 5 二位五通						阀位数
2 (公称通径5) 3 (公称通径8) 5 (公称通径12)						公称通径
1 (单气控) 2 (双气控)						单双气控
8 1/4" G G管螺纹 5 3/8" N NPT螺纹 4 1/2" 3 3/4" 2 1"						接口
X						特殊代码
SSAM	5	5	1	4	X	
型号编写: SSAM5514X						